

# 4 サージ吸収用コンデンサ・接地用コンデンサ

## ●NV-2形<サージ吸収用コンデンサ>

線路に発生する異常電圧は、回路開閉、断線、短絡、接地などの内部的要因と、直撃及び誘導による雷の外部的原因によるものがあります。これらの異常電圧は線路を伝播して変電所に設置されている変圧器、遮断器、計器用変成器の絶縁部分に異常な高電圧を加え、さらに変圧器の低圧巻線を経て回転機などに侵入して被害を与えることとなります。

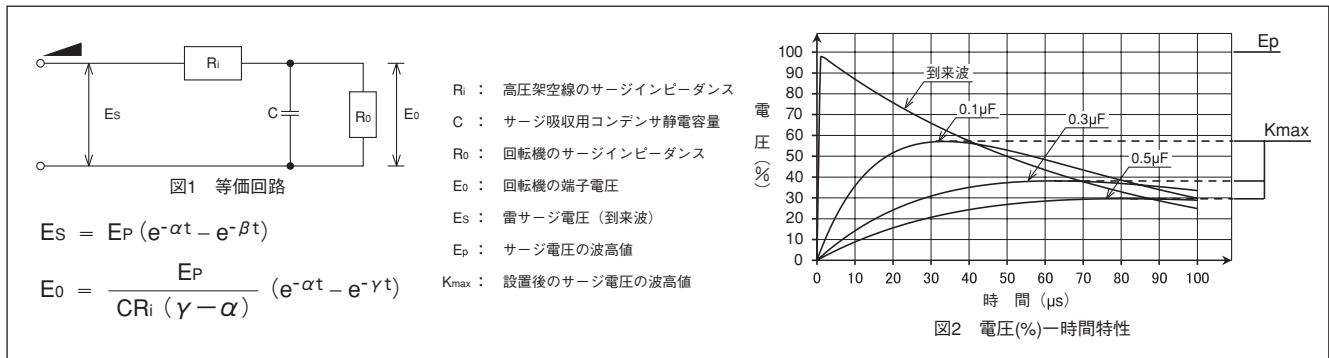
一般に回転機及び変圧器などは狭い構内に設置され、その構造上絶縁強度を高めることは困難となります。従って、システムの安全を確保する保護装置が必要となります。サージ吸収用コンデンサはこれらの異常電圧の保護装置として他のいかなる方法よりも有効な手段であります。当社で製作しておりますサージ吸収用コンデンサの効用及び特性について説明します。

図1に示すのが負荷が回転機の場合の等価回路です。サージ吸収用コンデンサ設置後のサージ電圧の波高値 ( $K_{max}$ ) 及び波頭長 ( $t_m$ ) の簡略式を次に示します。

$$K_{max} = \frac{1}{CR_i(\gamma - \alpha)} (e^{-\alpha t_m} - e^{-\gamma t_m})$$

$$t_m = \frac{1}{\alpha - \gamma} \ln \frac{\alpha}{\gamma} \quad \text{ただし、} \gamma = \frac{R_o + R_i}{CR_o R_i}$$

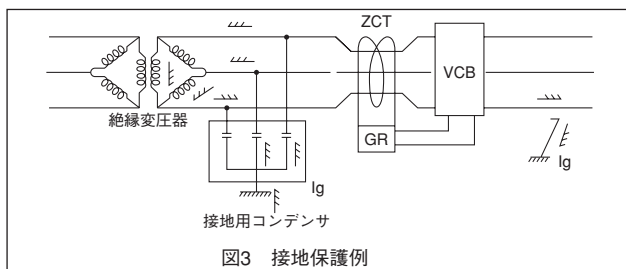
コンデンサの効果を知るために、図1の回路において、送電線側サージインピーダンス  $R_i = 200\Omega$ 、被保護器のサージインピーダンスを  $R_o = 2,000\Omega$  として計算した結果を図2に示します。この図2からコンデンサ容量が大であればある程その効果が顕著であることが判ります。



## ●NVG-2形/FG形<接地用コンデンサ>

構内に降圧用絶縁変圧器を設け、その二次側に零相変流器作動の地絡継電器を設置し設備の保護が行なわれています。この場合の二次側の地絡保護を行うには、図3に

示すようにZCTよりも電源側に接地用コンデンサを接続して、検出用零相電流を得る必要があります。このときに必要なコンデンサの静電容量は、地絡抵抗が2~3kΩ以下では次の簡略式で求めることができます。



$$C \geq \frac{I_g \times 10^3}{\sqrt{3} \times 2\pi f E} \quad (\mu F) \quad \left( \begin{array}{l} \text{但し左式は高圧の場合に適用} \\ \text{低圧の場合は57頁に記載} \end{array} \right)$$

ただし、 $C$  : コンデンサ1相当りの静電容量 ( $\mu F$ )  
 $E$  : 線間電圧 (V)  
 $I_g$  : 地絡継電器の動作電流 (mA)  
 $f$  : 周波数 (Hz)

### 定格及び仕様

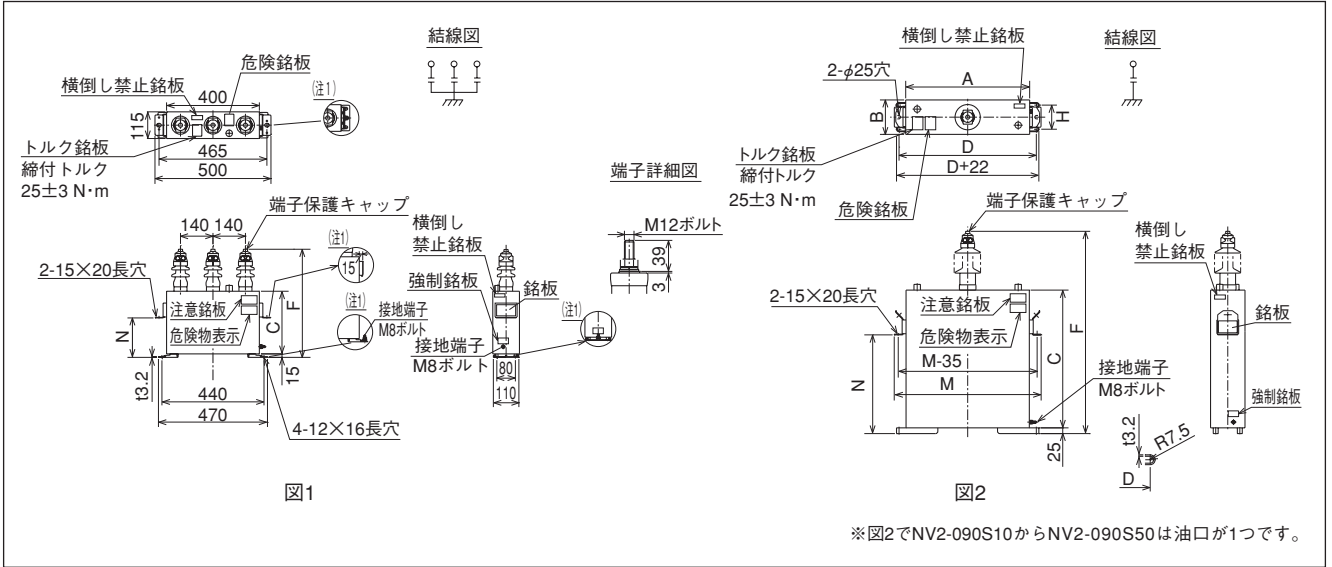
形式	NV-2形/ NVG-2形/ FG形 油入式
使用場所	屋内外兼用 (低圧用は屋内用)
使用周囲温度	-20℃~+50℃
容量偏差	定格容量に対して-5%~+10%
最高許容電圧	定格値の110%以下 (24時間のうち低圧用は8時間以内、高圧用は12時間以内)
塗装色	マンセル5Y7/1
準拠規格	JEM 1362

耐電圧 端子一括外箱間及び端子相互間

区分	定格電圧	試験電圧	電圧
サージ吸収用コンデンサ	3300 $\sqrt{3}$ V	16kVAC (1分)	45kVDC (10秒)
	6600 $\sqrt{3}$ V	22kVAC (1分)	60kVDC (10秒)
	11000 $\sqrt{3}$ V	28kVAC (1分)	90kVDC (10秒)
	22000 $\sqrt{3}$ V	50kVAC (1分)	150kVDC (10秒)
	33000 $\sqrt{3}$ V	70kVAC (1分)	200kVDC (10秒)
接地用コンデンサ	3300 $\sqrt{3}$ V	10kVAC (1分)	30kVDC (10秒)
	6600 $\sqrt{3}$ V	16kVAC (1分)	45kVDC (10秒)
	440 $\sqrt{3}$ V	2.5kVAC (1分)	-

# 4 サージ吸収用コンデンサ・接地用コンデンサ

## 外形寸法図



## 定格寸法表 (50/60Hz共用)

### NV-2形 サージ吸収用コンデンサ

定格電圧 (V)	絶縁強度 (kV)	定格静電容量 (μF)	品番	各部寸法 (mm)			総質量 (kg)	図
				C	F	N		
3300/√3	16/45	3×0.1	NV2-045T10	150	350	—	15	1
		3×0.2	NV2-045T20	170	370	—	16	
		3×0.3	NV2-045T30	190	390	—	18	
		3×0.4	NV2-045T40	250	450	170	21	
6600/√3	22/60	3×0.5	NV2-045T50	280	480	200	23	
		3×0.1	NV2-060T10	150	350	—	15	
		3×0.2	NV2-060T20	210	410	130	19	
		3×0.3	NV2-060T30	300	500	210	24	
3300/√3	16/45	3×0.4	NV2-060T40	360	560	240	28	
		3×0.5	NV2-060T50	410	610	310	30	

(注) 1. 3300/√3V 3×0.1~0.3μF及び6600/√3V 3×0.1μFには吊手がついておりません。銘板台のみです。また接地端子 (M8ボルト) は取付脚位置にあります。(図1の(注1)のようになります)

定格電圧 (V)	絶縁強度 (kV)	定格静電容量 (μF)	品番	各部寸法 (mm)									総質量 (kg)	図
				A	B	C	D	F	H	M	N			
11000/√3	28/90	0.1	NV2-090S10	330	160	200	375	475	115	430	—	20	2	
		0.2	NV2-090S20	330	160	200	375	475	115	430	—	20		
		0.3	NV2-090S30	330	160	250	375	525	115	430	130	22		
		0.5	NV2-090S50	330	160	350	375	625	115	430	230	28		
22000/√3	50/150	0.1	NV2-150S10	420	160	250	465	620	115	520	130	25		
		0.2	NV2-150S20	420	160	350	465	720	115	520	230	35		
		0.3	NV2-150S30	420	160	450	465	820	115	520	330	44		
		0.5	NV2-150S50	560	190	450	605	820	145	660	330	68		
33000/√3	70/200	0.1	NV2-200S10	560	190	300	605	770	145	660	180	47		
		0.2	NV2-200S20	560	190	400	605	870	145	660	280	62		
		0.3	NV2-200S30	560	190	500	605	970	145	660	370	76		
		0.5	NV2-200S50	660	190	650	705	1120	145	760	470	113		

(注) 1. 11000/√3V 0.1μF、0.2μFには吊手がついておりません。銘板台のみです。

### NVG-2形 接地用コンデンサ

定格電圧 (V)	絶縁強度 (kV)	定格静電容量 (μF)	品番	各部寸法 (mm)			総質量 (kg)	図
				C	F	N		
3300/√3	10/30	3×0.1	NVG2-030T10	150	350	—	15	1
		3×0.2	NVG2-030T20	150	350	—	15	
		3×0.3	NVG2-030T30	150	350	—	15	
		3×0.4	NVG2-030T40	180	380	—	17	
		3×0.5	NVG2-030T50	180	380	—	17	
6600/√3	16/45	3×0.1	NVG2-045T10	150	350	—	15	
		3×0.2	NVG2-045T20	170	370	—	16	
		3×0.3	NVG2-045T30	190	390	—	18	
		3×0.4	NVG2-045T40	250	450	170	21	
		3×0.5	NVG2-045T50	280	480	200	23	

(注) 1. 3300/√3V 3×0.1~0.5μF及び6600/√3V 3×0.1~0.3μFには吊手がついておりません。銘板台のみです。また接地端子 (M8ボルト) は取付脚位置にあります。(図1の(注1)のようになります)

サージ・接地用

# 4 サージ吸収用コンデンサ・接地用コンデンサ

## 外形寸法図

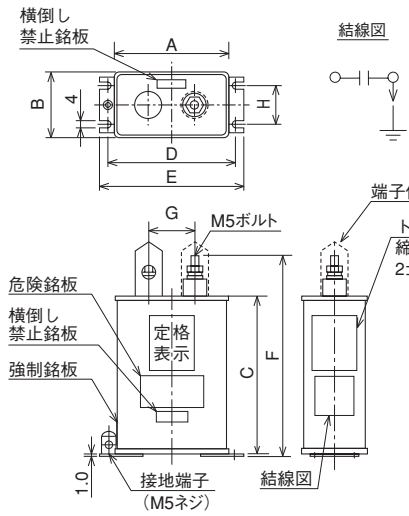


図1 単相用

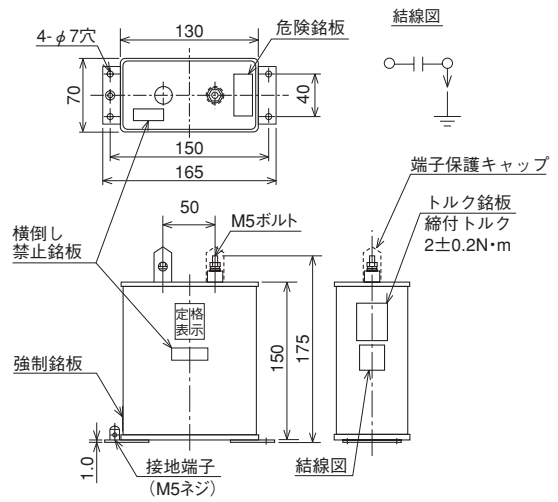


図2 単相用

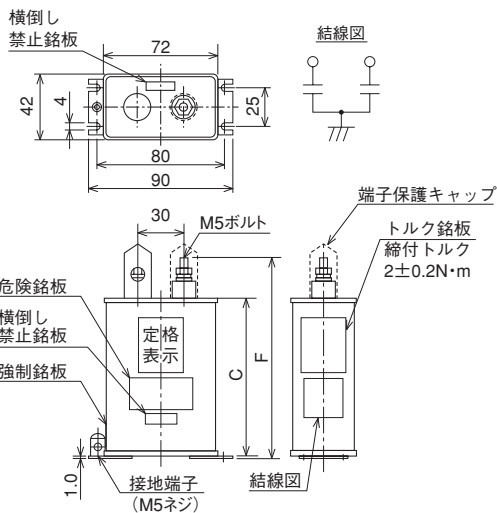


図3 単相用

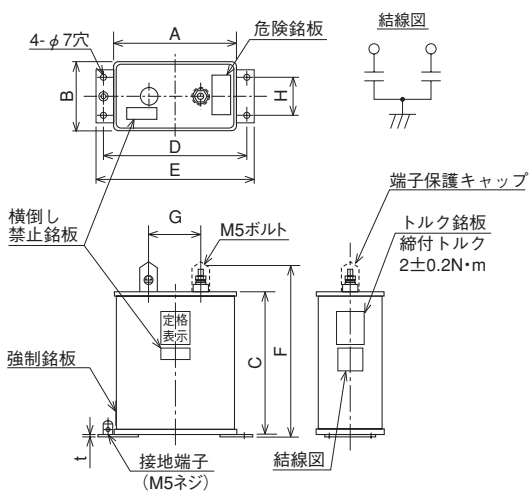


図4 単相用

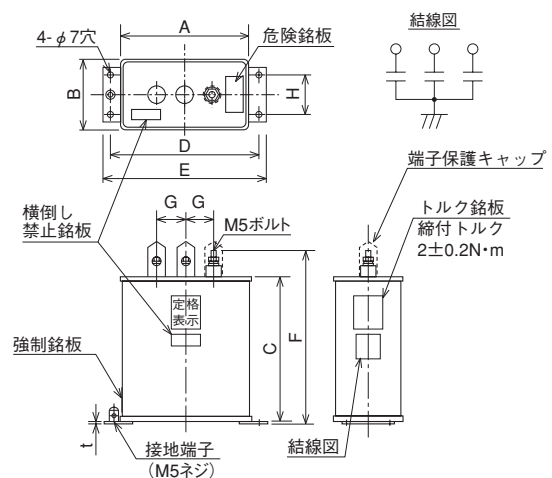


図5 三相用

# 4 サージ吸収用コンデンサ・接地用コンデンサ

## 定格寸法表 (50/60Hz) 共用

### FG形 低圧接地用コンデンサ (単相用)

定格静電容量 (μF)	品番	各部寸法 (mm)										総質量 (kg)	図
		A	B	C	D	E	F	G	H	t			
0.5	FG-1005	72	42	100	80	90	125	30	25	—	0.5	1	
1	FG-1010	72	42	100	80	90	125	30	25	—	0.5		
2	FG-1020	72	42	120	80	90	145	30	25	—	0.6		
3	FG-1030	72	42	120	80	90	145	30	25	—	0.6		
4	FG-1040	92	52	100	100	110	125	40	25	—	0.9		
5	FG-1050	92	52	120	100	110	145	40	25	—	1.3		
10	FG-1100	—	—	—	—	—	—	—	—	—	1.9	2	
2×0.5	FG-2005	—	—	120	—	—	145	—	—	—	0.6	3	
2×1	FG-2010	—	—	130	—	—	155	—	—	—	0.6		
2×2	FG-2020	130	70	100	150	165	125	50	40	1.0	1.3	4	
2×3	FG-2030	130	70	120	150	165	145	50	40	1.0	1.5		
2×4	FG-2040	130	70	120	150	165	145	50	40	1.0	1.5		
2×5	FG-2050	130	70	150	150	165	175	50	40	1.0	1.9		
2×10	FG-2100	240	90	130	265	280	155	120	55	1.6	4.0		

(注) 1. 単相回路の場合は2台セット、三相3線式回路の場合は3台セットでご使用ください。  
2. 本カタログに記載していない機種についても製作しているものがあります。

### FG形 低圧接地用コンデンサ (三相用)

定格静電容量 (μF)	品番	各部寸法 (mm)										総質量 (kg)	図
		A	B	C	D	E	F	G	H	t			
3×0.5	FG-3005	130	70	80	150	165	105	30	40	1.0	1.0	5	
3×1	FG-3010	130	70	80	150	165	105	30	40	1.0	1.0		
3×2	FG-3020	130	70	100	150	165	125	30	40	1.0	1.3		
3×3	FG-3030	130	70	120	150	165	145	30	40	1.0	1.5		
3×4	FG-3040	130	70	180	150	165	205	30	40	1.0	2.3		
3×5	FG-3050	130	70	180	150	165	205	30	40	1.0	2.3		
3×10	FG-3100	240	90	150	265	280	175	30	55	1.6	4.5		

## 容量選定表

単位：μF

相数	周波数	線間電圧 (V)	しゃ断器感度電流 (mA)				
			15	30	100	200	500
単相	50Hz	100	1	2	7	13	32
		200	0.5	1	4	7	16
		220	0.5	1	3	6	15
		400	0.5	0.5	2	4	8
		415	0.5	0.5	2	4	8
		440	0.5	0.5	2	3	8
	60Hz	100	1	2	6	11	27
		200	0.5	1	3	6	14
		220	0.5	1	3	5	13
		400	0.5	0.5	2	3	7
		415	0.5	0.5	2	3	7
		440	0.5	0.5	2	3	7

相数	周波数	線間電圧 (V)	しゃ断器感度電流 (mA)				
			15	30	100	200	500
三相	50Hz	200	0.5	1	2	4	10
		220	0.5	0.5	2	4	10
		400	0.5	0.5	1	2	5
		415	0.5	0.5	1	2	5
		440	0.5	0.5	1	2	5
		200	0.5	0.5	2	4	8
	60Hz	220	0.5	0.5	2	3	7
		400	0.5	0.5	1	2	4
		415	0.5	0.5	1	2	4
		440	0.5	0.5	1	2	4

(注) 10μF部の10μFを超えるものは2個以上の並列使用にてお使い下さい。

## 容量計算及び結線図 (参考)

低圧接地用コンデンサ静電容量は、次の簡略式で求めることができます。

- ①単相2線、単相3線式の場合    ②三相3線の場合

$$C \geq \frac{I(1+a) \times 10^3}{2\pi fE} (\mu F) \quad C \geq \frac{I(1+a) \times 10^3}{\sqrt{3} \times 2\pi fE} (\mu F)$$

C : コンデンサの1相の静電容量 (μF)

I : 漏電しゃ断器の定格感度電流 (mA)

E : 線間電圧 (V)

f : 周波数 (Hz)

a : 安全係数 (通常1.0)

(参考)

低圧接地用コンデンサを単相回路で使用する場合の結線

