

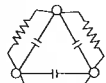
LOWVAC

■ 単器外形寸法図

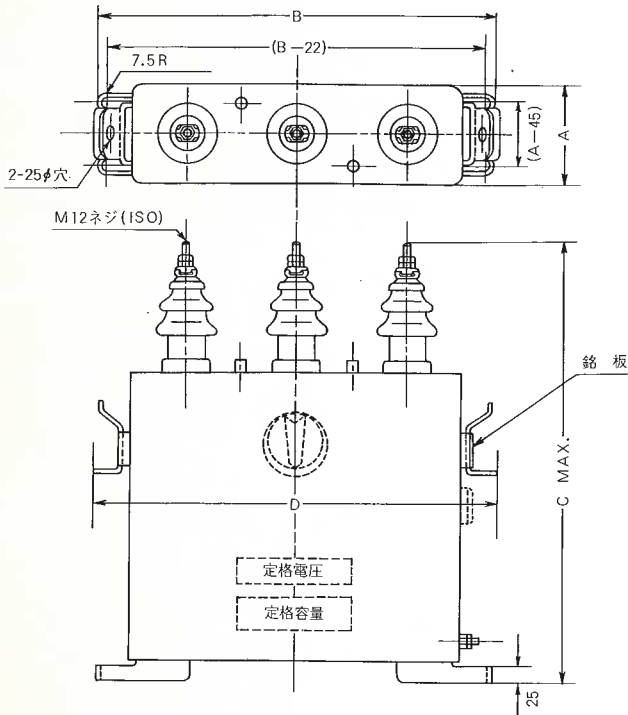
結線図



抵抗ナシ

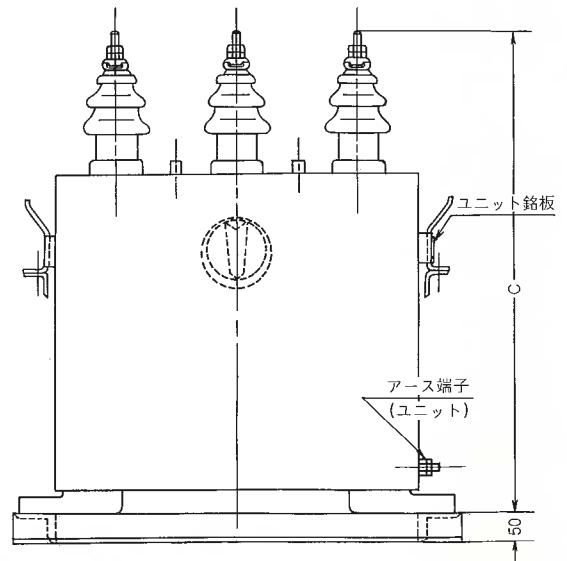
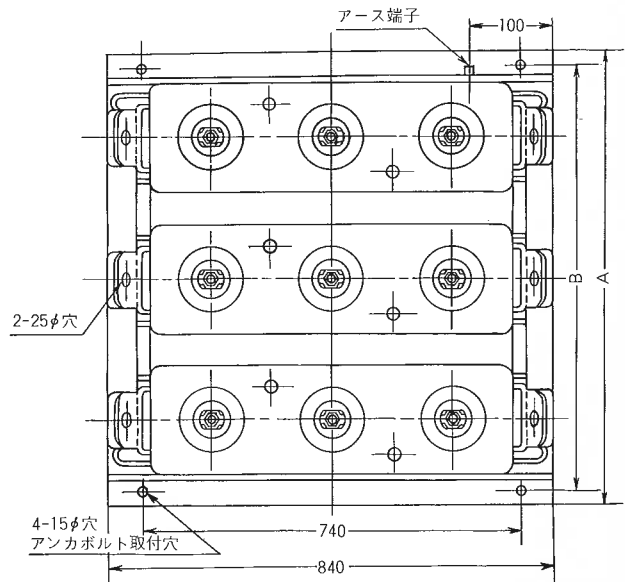


抵抗内蔵



■ 集合形組立寸法図

300kVA以上をご要求される場合は、単器形を組合せた集合形を各種用意致しております。



周波数	容量 kVA	寸法 (mm)				概略重量 kg
		A	B	C	D	
50Hz	10	110	480	400	—	18
	15	110	480	400	—	18
	20	130	500	410	—	21
	30	130	500	470	—	25
	50	130	500	590	520	36
	75	130	500	730	520	48
	100	150	620	680	640	62
	150	150	820	730	840	90
60Hz	200	150	820	940	840	125
	10	110	480	400	—	18
	15	110	480	400	—	18
	20	130	500	410	—	21
	30	130	500	440	—	23
	50	130	500	540	520	32
	75	130	500	660	520	42
	100	150	620	620	640	55
150	150	820	660	840	80	
200	150	820	840	840	110	

(注)①30kVA以下は吊手がついていません。

②アース端子を右に見た時、手前側にkVAと電圧、反対側に社標を表示しています。

③図中()内の数字は取付寸法であります。