

一般機器用フィルムコンデンサ WMEシリーズ

Type WME-RU

ドライ形

保安機構付き

性能および標準仕様

定 格	定 格 電 圧	220~440VAC		
	静 電 容 量	1.5~120 μ F		
	容 量 許 容 差	+10/-5% (U)		
	定 格 周 波 数	50/60Hz共用		
	相 数	単 相		
	最 高 許 容 温 度	80℃ (H)		
	最 低 許 容 温 度	-25℃ (B)		
構 造	密 閉 構 造 区 分	密閉 (2)		
	誘 電 体	金属化プラスチックフィルム (保安機構付き)		
	樹 脂 ケ ー ス	ガラス繊維強化PBT樹脂 (UL V0認定品) (黒色)		
	充 て ん 材	エポキシ樹脂 (UL V0認定品) (黒色)		
	端 子	ファストタブ #187、250シリーズ (撚線タイプも製作できます。)		
性 能	最 高 許 容 電 圧	定格電圧の110%		
	最 大 許 容 電 流	定格電流の130%		
	最 大 許 容 容 量	定格VAの135%		
	耐 電 圧	端子相互間	定格電圧×1.75VAC	1秒間
準 拠 規 格	JIS C 4908 (2007)			

一般機器用フィルムコンデンサ WMEシリーズ

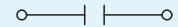
Type WME-RU

保安機構
付き

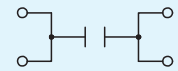
RoHS指令
準拠品



回路図



または



品番構成

1	2	3	4	5	6	7	8	9	10	11	12	13
R	U							U				N
品種記号		定格電圧			静電容量			容量許容差	取付脚	絶縁キャップ	端子形状	表示

記号	定格電圧	記号	定格電圧
22B	220VAC	40B	400VAC
25B	250VAC	42B	420VAC
32B	320VAC	44B	440VAC
37B	370VAC		

静電容量の単位を $\mu\text{F} \Rightarrow \text{pF}$ に置き換える。
 はじめの2桁は先頭の2つの数字で、
 3桁目は数字に続くゼロの数を表す。
 【例】 $0.033\mu\text{F}$ (33000pF) \Rightarrow 333
 $1.5\mu\text{F}$ (1500000pF) \Rightarrow 155

記号	容量許容差
U	+10/-5%

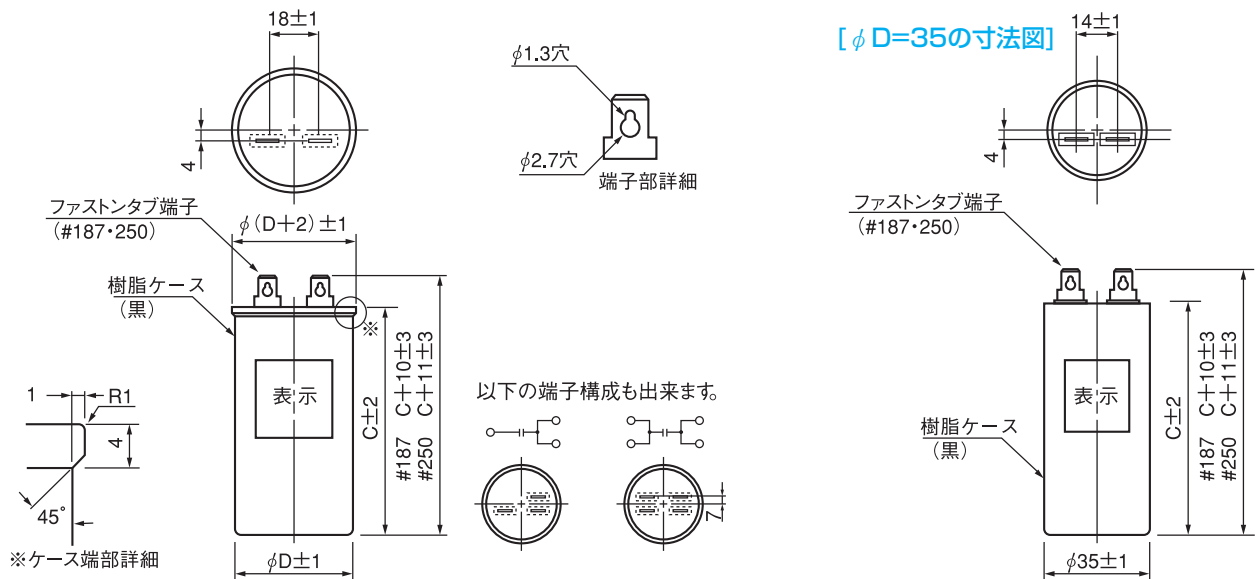
記号	取付脚
N	無し
A	タイプA
D	タイプD

記号	絶縁キャップ
N	無し
A	有り

記号	端子形状
D	2端子 187 ダルマ
E	2端子 250 ダルマ
G	4端子 250 ダルマ ($\phi 35$ は対応不可)
H	2端子 187 丸
K	4端子 187 丸
L	燃線
M	4端子 250 丸 ($\phi 35$ は対応不可)

記号	表示
N	マーク無し

形状寸法図 (mm)



定格・寸法

●品番中の記号については右表よりお選びください。

△	取付脚
N	無し
A	タイプA
D	タイプD

■	絶縁キャップ
N	無し
A	有り

□	端子形状	□	端子形状
D	2端子187ダルマ	H	2端子187丸
E	2端子250ダルマ	K	4端子187丸
G	4端子250ダルマ (φ35は対応不可)	L	撚線
		M	4端子250丸 (φ35は対応不可)

■定格電圧220VAC

品番	定格電圧 (VAC)	静電容量 (μF)	寸法(mm)	
			C	D
RU22B155U△■□N	220	1.5	65	35
RU22B205U△■□N	220	2	65	35
RU22B305U△■□N	220	3	65	35
RU22B405U△■□N	220	4	65	35
RU22B505U△■□N	220	5	65	35
RU22B605U△■□N	220	6	65	35
RU22B705U△■□N	220	7	65	35
RU22B805U△■□N	220	8	65	35
RU22B905U△■□N	220	9	65	35
RU22B106U△■□N	220	10	65	35
RU22B126U△■□N	220	12	65	35
RU22B146U△■□N	220	14	65	35
RU22B156U△■□N	220	15	65	35
RU22B166U△■□N	220	16	65	35
RU22B186U△■□N	220	18	65	35
RU22B206U△■□N	220	20	65	35
RU22B226U△■□N	220	22	65	35
RU22B256U△■□N	220	25	65	35
RU22B276U△■□N	220	27	65	35
RU22B306U△■□N	220	30	65	35
RU22B356U△■□N	220	35	80	35
RU22B406U△■□N	220	40	90	35
RU22B456U△■□N	220	45	90	35
RU22B506U△■□N	220	50	95	40
RU22B556U△■□N	220	55	95	40
RU22B606U△■□N	220	60	95	40
RU22B656U△■□N	220	65	95	45
RU22B706U△■□N	220	70	95	45
RU22B756U△■□N	220	75	95	45
RU22B806U△■□N	220	80	95	45
RU22B856U△■□N	220	85	95	45
RU22B906U△■□N	220	90	120	45
RU22B956U△■□N	220	95	120	45
RU22B107U△■□N	220	100	120	45
RU22B117U△■□N	220	110	120	45
RU22B127U△■□N	220	120	120	45

■定格電圧250VAC

品番	定格電圧 (VAC)	静電容量 (μF)	寸法(mm)	
			C	D
RU25B155U△■□N	250	1.5	70	40
RU25B205U△■□N	250	2	70	40
RU25B305U△■□N	250	3	70	40
RU25B405U△■□N	250	4	70	40
RU25B505U△■□N	250	5	70	40
RU25B605U△■□N	250	6	70	40
RU25B705U△■□N	250	7	70	40
RU25B805U△■□N	250	8	70	40
RU25B905U△■□N	250	9	70	40
RU25B106U△■□N	250	10	70	40
RU25B126U△■□N	250	12	70	40
RU25B146U△■□N	250	14	70	40
RU25B156U△■□N	250	15	70	40
RU25B166U△■□N	250	16	70	40
RU25B186U△■□N	250	18	70	40
RU25B206U△■□N	250	20	70	40
RU25B226U△■□N	250	22	70	40
RU25B256U△■□N	250	25	70	40
RU25B276U△■□N	250	27	70	40
RU25B306U△■□N	250	30	70	40
RU25B356U△■□N	250	35	95	40
RU25B406U△■□N	250	40	95	40
RU25B456U△■□N	250	45	95	40
RU25B506U△■□N	250	50	95	40
RU25B556U△■□N	250	55	95	45
RU25B606U△■□N	250	60	95	45
RU25B656U△■□N	250	65	95	45
RU25B706U△■□N	250	70	120	45
RU25B756U△■□N	250	75	120	45
RU25B806U△■□N	250	80	120	45
RU25B856U△■□N	250	85	120	45
RU25B906U△■□N	250	90	120	45
RU25B956U△■□N	250	95	120	50
RU25B107U△■□N	250	100	120	50
RU25B117U△■□N	250	110	120	50
RU25B127U△■□N	250	120	120	50

定格・寸法

●品番中の記号については右表よりお選びください。

△	取付脚
N	無し
A	タイプA
D	タイプD

■	絶縁キャップ
N	無し
A	有り

□	端子形状	□	端子形状
D	2端子187ダルマ	H	2端子187丸
E	2端子250ダルマ	K	4端子187丸
G	4端子250ダルマ (φ35は対応不可)	L	撚線
		M	4端子250丸 (φ35は対応不可)

■定格電圧320VAC

品番	定格電圧 (VAC)	静電容量 (μF)	寸法 (mm)	
			C	D
RU32B155U△■□N	320	1.5	70	40
RU32B205U△■□N	320	2	70	40
RU32B305U△■□N	320	3	70	40
RU32B405U△■□N	320	4	70	40
RU32B505U△■□N	320	5	70	40
RU32B605U△■□N	320	6	70	40
RU32B705U△■□N	320	7	70	40
RU32B805U△■□N	320	8	70	40
RU32B905U△■□N	320	9	70	40
RU32B106U△■□N	320	10	70	40
RU32B126U△■□N	320	12	70	40
RU32B146U△■□N	320	14	70	40
RU32B156U△■□N	320	15	70	40
RU32B166U△■□N	320	16	70	40
RU32B186U△■□N	320	18	70	40
RU32B206U△■□N	320	20	70	40
RU32B226U△■□N	320	22	70	40
RU32B256U△■□N	320	25	70	40
RU32B276U△■□N	320	27	70	40
RU32B306U△■□N	320	30	95	40
RU32B356U△■□N	320	35	95	40
RU32B406U△■□N	320	40	95	40
RU32B456U△■□N	320	45	95	45
RU32B506U△■□N	320	50	95	45
RU32B556U△■□N	320	55	120	45
RU32B606U△■□N	320	60	120	45
RU32B656U△■□N	320	65	120	45
RU32B706U△■□N	320	70	120	45
RU32B756U△■□N	320	75	120	50
RU32B806U△■□N	320	80	120	50
RU32B856U△■□N	320	85	120	50
RU32B906U△■□N	320	90	120	50
RU32B956U△■□N	320	95	120	50
RU32B107U△■□N	320	100	120	50
RU32B117U△■□N	320	110	120	60
RU32B127U△■□N	320	120	120	60

■定格電圧370VAC

品番	定格電圧 (VAC)	静電容量 (μF)	寸法 (mm)	
			C	D
RU37B155U△■□N	370	1.5	70	40
RU37B205U△■□N	370	2	70	40
RU37B305U△■□N	370	3	70	40
RU37B405U△■□N	370	4	70	40
RU37B505U△■□N	370	5	70	40
RU37B605U△■□N	370	6	70	40
RU37B705U△■□N	370	7	70	40
RU37B805U△■□N	370	8	70	40
RU37B905U△■□N	370	9	70	40
RU37B106U△■□N	370	10	70	40
RU37B126U△■□N	370	12	70	40
RU37B146U△■□N	370	14	70	40
RU37B156U△■□N	370	15	70	40
RU37B166U△■□N	370	16	70	40
RU37B186U△■□N	370	18	70	40
RU37B206U△■□N	370	20	95	40
RU37B226U△■□N	370	22	95	40
RU37B256U△■□N	370	25	95	45
RU37B276U△■□N	370	27	95	45
RU37B306U△■□N	370	30	95	45
RU37B356U△■□N	370	35	95	45
RU37B406U△■□N	370	40	120	45
RU37B456U△■□N	370	45	120	45
RU37B506U△■□N	370	50	120	45
RU37B556U△■□N	370	55	120	50
RU37B606U△■□N	370	60	120	50
RU37B656U△■□N	370	65	120	50
RU37B706U△■□N	370	70	120	50
RU37B756U△■□N	370	75	120	60
RU37B806U△■□N	370	80	120	60
RU37B856U△■□N	370	85	120	60
RU37B906U△■□N	370	90	120	60
RU37B956U△■□N	370	95	120	60
RU37B107U△■□N	370	100	120	60

定格・寸法

■定格電圧400VAC

品番	定格電圧 (VAC)	静電容量 (μF)	寸法(mm)	
			C	D
RU40B155U△■□N	400	1.5	70	40
RU40B205U△■□N	400	2	70	40
RU40B305U△■□N	400	3	70	40
RU40B405U△■□N	400	4	70	40
RU40B505U△■□N	400	5	70	40
RU40B605U△■□N	400	6	70	40
RU40B705U△■□N	400	7	70	40
RU40B805U△■□N	400	8	70	40
RU40B905U△■□N	400	9	70	40
RU40B106U△■□N	400	10	70	40
RU40B126U△■□N	400	12	70	40
RU40B146U△■□N	400	14	70	45
RU40B156U△■□N	400	15	70	45
RU40B166U△■□N	400	16	70	45
RU40B186U△■□N	400	18	95	45
RU40B206U△■□N	400	20	95	45
RU40B226U△■□N	400	22	95	45
RU40B256U△■□N	400	25	95	45
RU40B276U△■□N	400	27	95	45
RU40B306U△■□N	400	30	120	45
RU40B356U△■□N	400	35	120	45
RU40B406U△■□N	400	40	120	50
RU40B456U△■□N	400	45	120	50
RU40B506U△■□N	400	50	120	50
RU40B556U△■□N	400	55	120	60
RU40B606U△■□N	400	60	120	60
RU40B656U△■□N	400	65	120	60
RU40B706U△■□N	400	70	120	60
RU40B756U△■□N	400	75	120	60
RU40B806U△■□N	400	80	120	60
RU40B856U△■□N	400	85	120	60

■定格電圧420VAC

品番	定格電圧 (VAC)	静電容量 (μF)	寸法(mm)	
			C	D
RU42B155U△■□N	420	1.5	70	40
RU42B205U△■□N	420	2	70	40
RU42B305U△■□N	420	3	70	40
RU42B405U△■□N	420	4	70	40
RU42B505U△■□N	420	5	70	40
RU42B605U△■□N	420	6	70	40
RU42B705U△■□N	420	7	70	40
RU42B805U△■□N	420	8	70	40
RU42B905U△■□N	420	9	70	40
RU42B106U△■□N	420	10	70	40
RU42B126U△■□N	420	12	70	40
RU42B146U△■□N	420	14	95	40
RU42B156U△■□N	420	15	95	40
RU42B166U△■□N	420	16	95	40
RU42B186U△■□N	420	18	95	40
RU42B206U△■□N	420	20	95	40
RU42B226U△■□N	420	22	95	45
RU42B256U△■□N	420	25	95	45
RU42B276U△■□N	420	27	95	45
RU42B306U△■□N	420	30	120	45
RU42B356U△■□N	420	35	120	45
RU42B406U△■□N	420	40	120	50
RU42B456U△■□N	420	45	120	50
RU42B506U△■□N	420	50	120	50
RU42B556U△■□N	420	55	120	60
RU42B606U△■□N	420	60	120	60
RU42B656U△■□N	420	65	120	60

■定格電圧440VAC

品番	定格電圧 (VAC)	静電容量 (μF)	寸法(mm)	
			C	D
RU44B155U△■□N	440	1.5	70	40
RU44B205U△■□N	440	2	70	40
RU44B305U△■□N	440	3	70	40
RU44B405U△■□N	440	4	70	40
RU44B505U△■□N	440	5	70	40
RU44B605U△■□N	440	6	70	40
RU44B705U△■□N	440	7	70	40
RU44B805U△■□N	440	8	70	40
RU44B905U△■□N	440	9	70	40
RU44B106U△■□N	440	10	70	40
RU44B126U△■□N	440	12	95	40
RU44B146U△■□N	440	14	95	40
RU44B156U△■□N	440	15	95	40
RU44B166U△■□N	440	16	95	40
RU44B186U△■□N	440	18	95	45
RU44B206U△■□N	440	20	95	45
RU44B226U△■□N	440	22	120	45
RU44B256U△■□N	440	25	120	45
RU44B276U△■□N	440	27	120	45
RU44B306U△■□N	440	30	120	50
RU44B356U△■□N	440	35	120	50
RU44B406U△■□N	440	40	120	60
RU44B456U△■□N	440	45	120	60
RU44B506U△■□N	440	50	120	60
RU44B556U△■□N	440	55	120	60
RU44B606U△■□N	440	60	120	60

●品番中の記号については下表よりお選びください。

△	取付脚	■	絶縁キャップ
N	無し	N	無し
A	タイプA	A	有り
D	タイプD		

□	端子形状	□	端子形状
D	2端子187ダルマ	H	2端子187丸
E	2端子250ダルマ	K	4端子187丸
G	4端子250ダルマ (φ35は対応不可)	L	燃線
		M	4端子250丸 (φ35は対応不可)

製品仕様・寸法は予告なく変更する場合がありますので、ご購入、ご使用の際は当社の納入仕様書などをご要求ください。本カタログ、納入仕様書などに基づきご使用くださいますようお願いいたします。

一般機器用フィルムコンデンサ WMEシリーズ

Type WME-RU

•UL認定品

UL 規格合格品
故障電流10000A

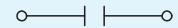


保安機構
付き

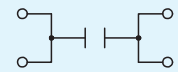
RoHS指令
準拠品



回路図



または



品番構成

1	2	3	4	5	6	7	8	9	10	11	12	13
R	U							U				U
品種記号		定格電圧			静電容量			容量許容差	取付脚	絶縁キャップ	端子形状	表示

記号	定格電圧	記号	定格電圧
22B	220VAC	40B	400VAC
25B	250VAC	42B	420VAC
32B	320VAC	44B	440VAC
37B	370VAC		

静電容量の単位を $\mu\text{F} \Rightarrow \text{pF}$ に置き換える。
 はじめの2桁は先頭の2つの数字で、
 3桁目は数字に続くゼロの数を表す。
 【例】 $0.033\mu\text{F}$ (33000pF) \Rightarrow 333
 $1.5\mu\text{F}$ (1500000pF) \Rightarrow 155

記号	容量許容差
U	+10/-5%

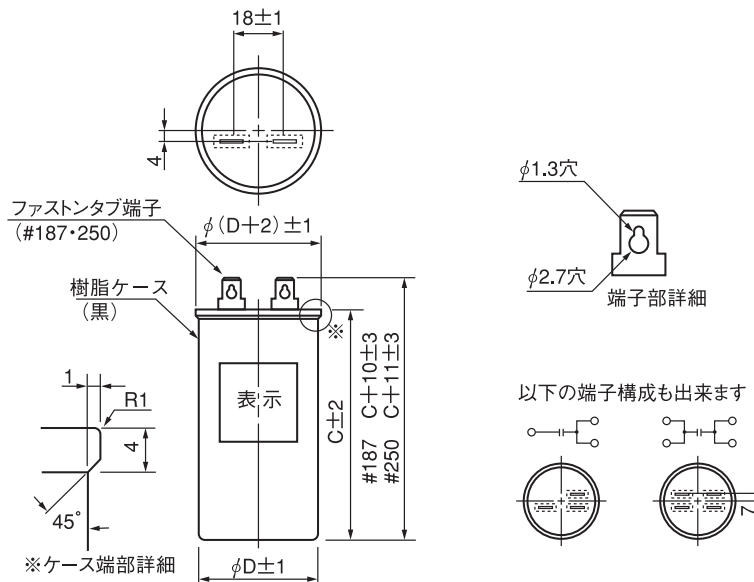
記号	取付脚
N	無し
A	タイプA
D	タイプD

記号	絶縁キャップ
N	無し
A	有り

記号	端子形状
D	2端子 187 ダルマ
E	2端子 250 ダルマ
G	4端子 250 ダルマ ($\phi 35$ は対応不可)
H	2端子 187 丸
K	4端子 187 丸
M	4端子 250 丸 ($\phi 35$ は対応不可)

記号	表示
U	UL

形状寸法図 (mm)



定格・寸法

●品番中の記号については右表よりお選びください。

△	取付脚
N	無し
A	タイプA
D	タイプD

■	絶縁キャップ
N	無し
A	有り

□	端子形状	□	端子形状
D	2端子187ダルマ	H	2端子187丸
E	2端子250ダルマ	K	4端子187丸
G	4端子250ダルマ (φ35は対応不可)	M	4端子250丸 (φ35は対応不可)

■定格電圧220VAC

品番	定格電圧 (VAC)	静電容量 (μF)	寸法(mm)	
			C	D
RU22B506U△■□U	220	50	95	40
RU22B556U△■□U	220	55	95	40
RU22B606U△■□U	220	60	95	40
RU22B656U△■□U	220	65	95	45
RU22B706U△■□U	220	70	95	45
RU22B756U△■□U	220	75	120	45

■定格電圧320VAC

品番	定格電圧 (VAC)	静電容量 (μF)	寸法(mm)	
			C	D
RU32B155U△■□U	320	1.5	70	40
RU32B205U△■□U	320	2	70	40
RU32B305U△■□U	320	3	70	40
RU32B405U△■□U	320	4	70	40
RU32B505U△■□U	320	5	70	40
RU32B605U△■□U	320	6	70	40
RU32B705U△■□U	320	7	70	40
RU32B805U△■□U	320	8	70	40
RU32B905U△■□U	320	9	70	40
RU32B106U△■□U	320	10	70	40
RU32B126U△■□U	320	12	70	40
RU32B146U△■□U	320	14	70	40
RU32B156U△■□U	320	15	70	40
RU32B166U△■□U	320	16	70	40
RU32B186U△■□U	320	18	70	40
RU32B206U△■□U	320	20	70	40
RU32B226U△■□U	320	22	70	40
RU32B256U△■□U	320	25	70	40
RU32B276U△■□U	320	27	70	40
RU32B306U△■□U	320	30	95	40
RU32B356U△■□U	320	35	95	40
RU32B406U△■□U	320	40	95	40
RU32B456U△■□U	320	45	95	45
RU32B506U△■□U	320	50	95	45
RU32B556U△■□U	320	55	120	45
RU32B606U△■□U	320	60	120	45
RU32B656U△■□U	320	65	120	45
RU32B706U△■□U	320	70	120	45

■定格電圧250VAC

品番	定格電圧 (VAC)	静電容量 (μF)	寸法(mm)	
			C	D
RU25B155U△■□U	250	1.5	70	40
RU25B205U△■□U	250	2	70	40
RU25B305U△■□U	250	3	70	40
RU25B405U△■□U	250	4	70	40
RU25B505U△■□U	250	5	70	40
RU25B605U△■□U	250	6	70	40
RU25B705U△■□U	250	7	70	40
RU25B805U△■□U	250	8	70	40
RU25B905U△■□U	250	9	70	40
RU25B106U△■□U	250	10	70	40
RU25B126U△■□U	250	12	70	40
RU25B146U△■□U	250	14	70	40
RU25B156U△■□U	250	15	70	40
RU25B166U△■□U	250	16	70	40
RU25B186U△■□U	250	18	70	40
RU25B206U△■□U	250	20	70	40
RU25B226U△■□U	250	22	70	40
RU25B256U△■□U	250	25	70	40
RU25B276U△■□U	250	27	70	40
RU25B306U△■□U	250	30	70	40
RU25B356U△■□U	250	35	95	40
RU25B406U△■□U	250	40	95	40
RU25B456U△■□U	250	45	95	40
RU25B506U△■□U	250	50	95	40
RU25B556U△■□U	250	55	95	45
RU25B606U△■□U	250	60	95	45
RU25B656U△■□U	250	65	95	45
RU25B706U△■□U	250	70	120	45
RU25B756U△■□U	250	75	120	45

定格・寸法

● 品番中の記号については右表よりお選びください。

△	取付脚
N	無し
A	タイプA
D	タイプD

■	絶縁キャップ
N	無し
A	有り

□	端子形状	□	端子形状
D	2端子187ダルマ	H	2端子187丸
E	2端子250ダルマ	K	4端子187丸
G	4端子250ダルマ (φ35は対応不可)	M	4端子250丸 (φ35は対応不可)

■ 定格電圧370VAC

品番	定格電圧 (VAC)	静電容量 (μF)	寸法 (mm)	
			C	D
RU37B155U△■□U	370	1.5	70	40
RU37B205U△■□U	370	2	70	40
RU37B305U△■□U	370	3	70	40
RU37B405U△■□U	370	4	70	40
RU37B505U△■□U	370	5	70	40
RU37B605U△■□U	370	6	70	40
RU37B705U△■□U	370	7	70	40
RU37B805U△■□U	370	8	70	40
RU37B905U△■□U	370	9	70	40
RU37B106U△■□U	370	10	70	40
RU37B126U△■□U	370	12	70	40
RU37B146U△■□U	370	14	70	40
RU37B156U△■□U	370	15	70	40
RU37B166U△■□U	370	16	70	40
RU37B186U△■□U	370	18	70	40
RU37B206U△■□U	370	20	95	40
RU37B226U△■□U	370	22	95	40
RU37B256U△■□U	370	25	95	45
RU37B276U△■□U	370	27	95	45
RU37B306U△■□U	370	30	95	45
RU37B356U△■□U	370	35	95	45
RU37B406U△■□U	370	40	120	45
RU37B456U△■□U	370	45	120	45
RU37B506U△■□U	370	50	120	45

■ 定格電圧400VAC

品番	定格電圧 (VAC)	静電容量 (μF)	寸法 (mm)	
			C	D
RU40B155U△■□U	400	1.5	70	40
RU40B205U△■□U	400	2	70	40
RU40B305U△■□U	400	3	70	40
RU40B405U△■□U	400	4	70	40
RU40B505U△■□U	400	5	70	40
RU40B605U△■□U	400	6	70	40
RU40B705U△■□U	400	7	70	40
RU40B805U△■□U	400	8	70	40
RU40B905U△■□U	400	9	70	40
RU40B106U△■□U	400	10	70	40
RU40B126U△■□U	400	12	70	40
RU40B146U△■□U	400	14	70	45
RU40B156U△■□U	400	15	70	45
RU40B166U△■□U	400	16	70	45
RU40B186U△■□U	400	18	95	45
RU40B206U△■□U	400	20	95	45
RU40B226U△■□U	400	22	95	45
RU40B256U△■□U	400	25	95	45
RU40B276U△■□U	400	27	95	45
RU40B306U△■□U	400	30	120	45
RU40B356U△■□U	400	35	120	45

■ 定格電圧420VAC

品番	定格電圧 (VAC)	静電容量 (μF)	寸法 (mm)	
			C	D
RU42B155U△■□U	420	1.5	70	40
RU42B205U△■□U	420	2	70	40
RU42B305U△■□U	420	3	70	40
RU42B405U△■□U	420	4	70	40
RU42B505U△■□U	420	5	70	40
RU42B605U△■□U	420	6	70	40
RU42B705U△■□U	420	7	70	40
RU42B805U△■□U	420	8	70	40
RU42B905U△■□U	420	9	70	40
RU42B106U△■□U	420	10	70	40
RU42B126U△■□U	420	12	70	40
RU42B146U△■□U	420	14	95	40
RU42B156U△■□U	420	15	95	40
RU42B166U△■□U	420	16	95	40
RU42B186U△■□U	420	18	95	40
RU42B206U△■□U	420	20	95	40
RU42B226U△■□U	420	22	95	45
RU42B256U△■□U	420	25	95	45
RU42B276U△■□U	420	27	95	45
RU42B306U△■□U	420	30	120	45
RU42B356U△■□U	420	35	120	45

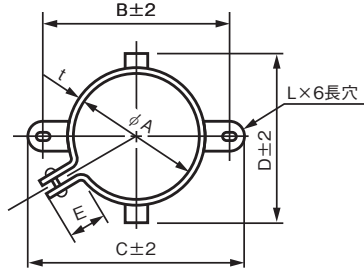
■ 定格電圧440VAC

品番	定格電圧 (VAC)	静電容量 (μF)	寸法 (mm)	
			C	D
RU44B155U△■□U	440	1.5	70	40
RU44B205U△■□U	440	2	70	40
RU44B305U△■□U	440	3	70	40
RU44B405U△■□U	440	4	70	40
RU44B505U△■□U	440	5	70	40
RU44B605U△■□U	440	6	70	40
RU44B705U△■□U	440	7	70	40
RU44B805U△■□U	440	8	70	40
RU44B905U△■□U	440	9	70	40
RU44B106U△■□U	440	10	70	40
RU44B126U△■□U	440	12	95	40
RU44B146U△■□U	440	14	95	40
RU44B156U△■□U	440	15	95	40
RU44B166U△■□U	440	16	95	40
RU44B186U△■□U	440	18	95	45
RU44B206U△■□U	440	20	95	45
RU44B226U△■□U	440	22	120	45
RU44B256U△■□U	440	25	120	45
RU44B276U△■□U	440	27	120	45

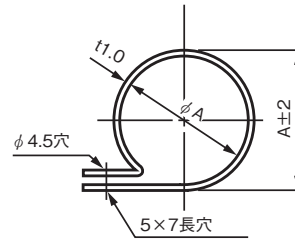
製品仕様・寸法は予告なく変更する場合がありますので、ご購入、ご使用の際は当社の納入仕様書などをご要求ください。本カタログ、納入仕様書などに基づきご使用くださいますようお願いいたします。

WME-RU用取付脚・絶縁キャップ形状寸法図 (mm)

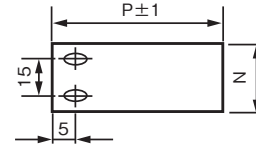
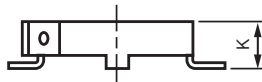
〈取付脚〉



タイプA



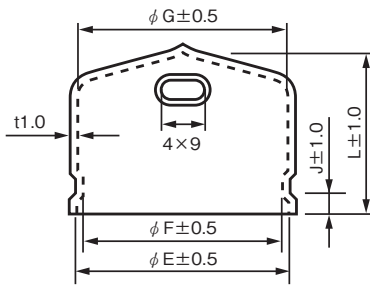
タイプD



コンデンサの径	取付脚品番		寸法(mm)									
	タイプA	タイプD	A	B	C	D	E	K	L	N	P	t※2
φ35 ※1	QA9036E	QA9040A	35	50	62	48	8.5	19	3.5	25	45.5	1.0
φ40	QA9036A	QA9041A	40.5	54	64	50	8.5	15	3.5	25	51	0.8
φ45	QA9036B	QA9042A	44.7	60	70	55	8.5	15	4.5	25	55	0.8
φ50	QA9036C	QA9043A	50.5	68	78	67	10.5	25	4.5	30	61	1.0
φ60	QA9036D	QA9044A	60.8	78	88	77	10.5	35	4.5	30	71	1.0

(注) ※1. φ35の材質はアルミ、φ35以外は鉄に三価クロメートメッキ (TR-175)
 ※2. タイプAのみの寸法であり、タイプDについては図中に記載しています。

〈絶縁キャップ〉



材質PVC(黒色)

コンデンサの径	寸法(mm)				
	E	F	G	J	L
φ35	35.0	33.0	35.0	5.0	45.0
φ40	40.0	38.0	40.0	5.0	45.0
φ45	44.5	42.5	44.5	5.0	45.0
φ50	49.5	47.5	49.5	5.0	45.0
φ60	59.5	57.5	59.5	5.0	45.0